

APPLICATION

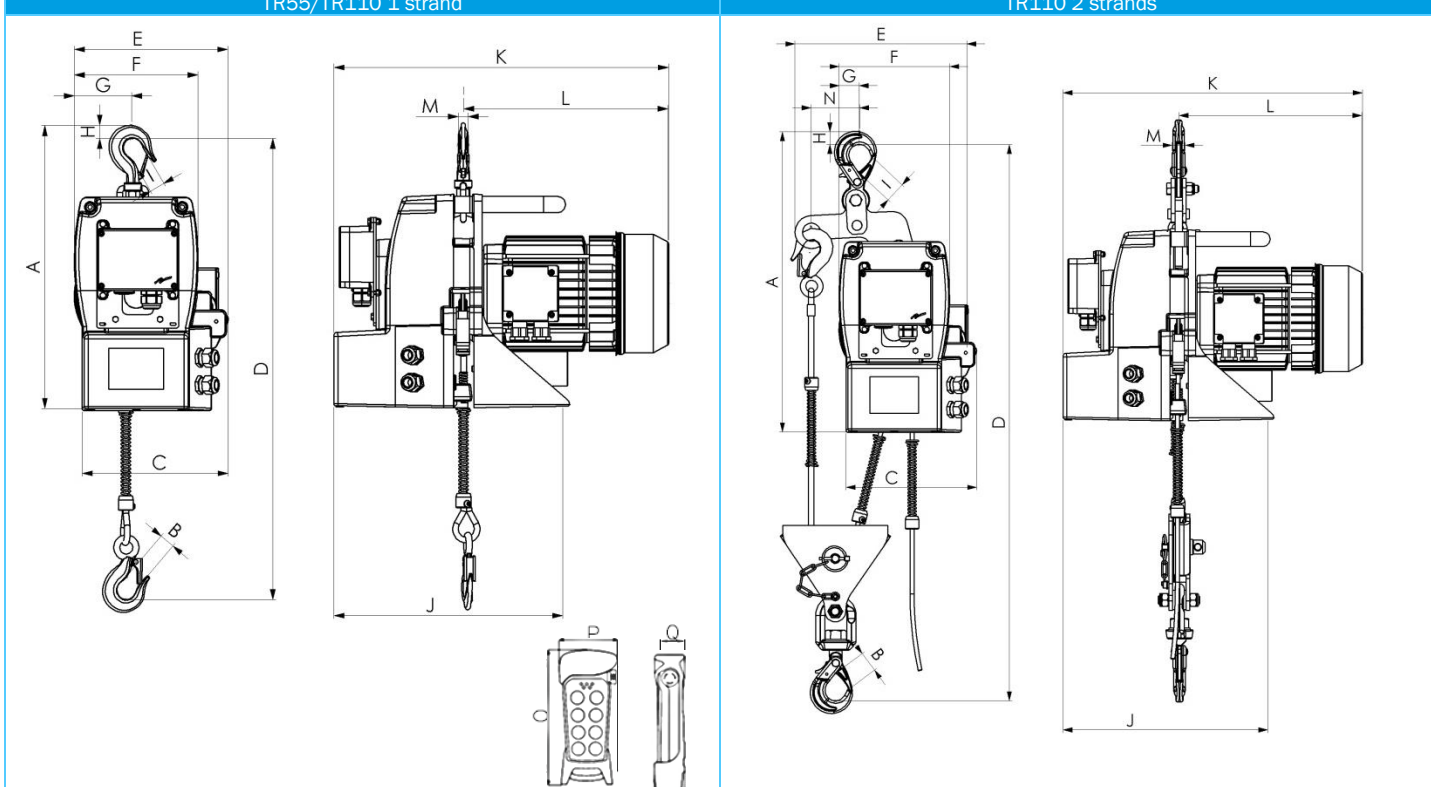
The minifor™ is compact, light-weight and easy to handle. Unlimited wire rope length and therefore unlimited lifting height. Its compactness and weight allow a quick and easy installation in confined access. The hoist implements a self-clamping drive system providing unlimited lifting wire rope travel.

DESCRIPTION

A Large range :

- Working load 0 to 550kg (unsheaved) and 0 to 1100 kg (sheaved for TR110)
- Equipped an overload device in sheaved configuration over 1000 kg
- Unlimited wire rope length and therefore unlimited lifting height
- Command with remote radio control, up to 500m
- Lifting one fall of two falls with sheaving kit
- Power supply 230 VAC or 400 VAC. Can be used in a lot of environments : construction, industry, elevator...
- Ergonomic handle for easy carrying
- Classification FEM : 1Bm

TECHNICAL CHARACTERISTICS

| Model | TR55 | | TR110 | | | | | | | | | | | | | | |
|--|-------------------|---------------------|-------------------|---------------------|-----|-----|----|----|----|-----|-----|-----|----|----|-----|----|----|
| Cable | Direct - 1 strand | Sheaved - 2 strands | Direct - 1 strand | Sheaved - 2 strands | | | | | | | | | | | | | |
| W.L.L. ⁽¹⁾ kg | 550 | - | 550 | 1100 | | | | | | | | | | | | | |
| Speed m/mn | 7 | - | 7 | 3.5 | | | | | | | | | | | | | |
| Weight kg | 33 | - | 33 | 43 | | | | | | | | | | | | | |
| TR55/TR110 1 strand | | | TR110 2 strands | | | | | | | | | | | | | | |
|  | | | | | | | | | | | | | | | | | |
| Model | Dimensions mm | | | | | | | | | | | | | | | | |
| | A | B | C | D | E | F | G | H | I | J | K | L | M | N | O | P | Q |
| TR55 | 430 | 20 | 212 | 642 | 224 | 208 | 90 | 20 | 19 | 347 | 519 | 313 | 15 | - | 193 | 85 | 43 |
| TR110 1 strand | 430 | 20 | 212 | 642 | 224 | 208 | 90 | 20 | 19 | 347 | 519 | 313 | 15 | - | 193 | 85 | 43 |
| TR110 2 strands | 479 | 29 | 212 | 876 | 285 | 208 | 31 | 20 | 28 | 347 | 519 | 313 | 15 | 75 | 193 | 85 | 43 |

W.L.L (1): Worked Load Limit

- Electrical power supply :

| Model | 3 phases ⁽³⁾ | 1 phase ⁽³⁾ |
|--------|-------------------------|------------------------|
| | 400V - 50 Hz | 230V - 50 Hz |
| TR 55 | ✓ | ✓ |
| TR 110 | ✗ | ✓ |

(2) low voltage controls 48V

(3) direct controls

- Diameter wire rope : 6.5 mm
- Option: anti-rotating wire rope with swivel hook
- Option return kit
- Option control pendant
- I.P.55
- Up and down limit switches

APPLICABLE STANDARDS

- **CE** In conformity with Machinery Directive 2006/42/CE
- Classification according to standard FEM 9.511 : 1Bm
- Classification according to standard ISO4301/1 : M3

| Code | Description | Code EAN | Poids (incl. emballage) | Dimensions emballage |
|--------|-------------------------|---------------|-------------------------|----------------------|
| 286879 | TR55 230V-M-50HZ-RADIO | 3600232868798 | 43 kg | 800 x 400 x 600 mm |
| 286899 | TR55 400V-T-50HZ-RADIO | 3600232868996 | 43 kg | 800 x 400 x 600 mm |
| 286919 | TR110 230V-M-50HZ-RADIO | 3600232869191 | 53 kg | 800 x 400 x 600 mm |

APPLICATION

Compact, maniable et léger le palan électrique portable à hauteur de levage illimitée minifor™ est parfaitement adapté aux travaux de chantier. Son poids et sa compacité permettent de l'installer dans les endroits les plus difficiles d'accès. Le principe d'entraînement du câble (treuil à câble passant) offre la possibilité d'une hauteur de levage illimitée.

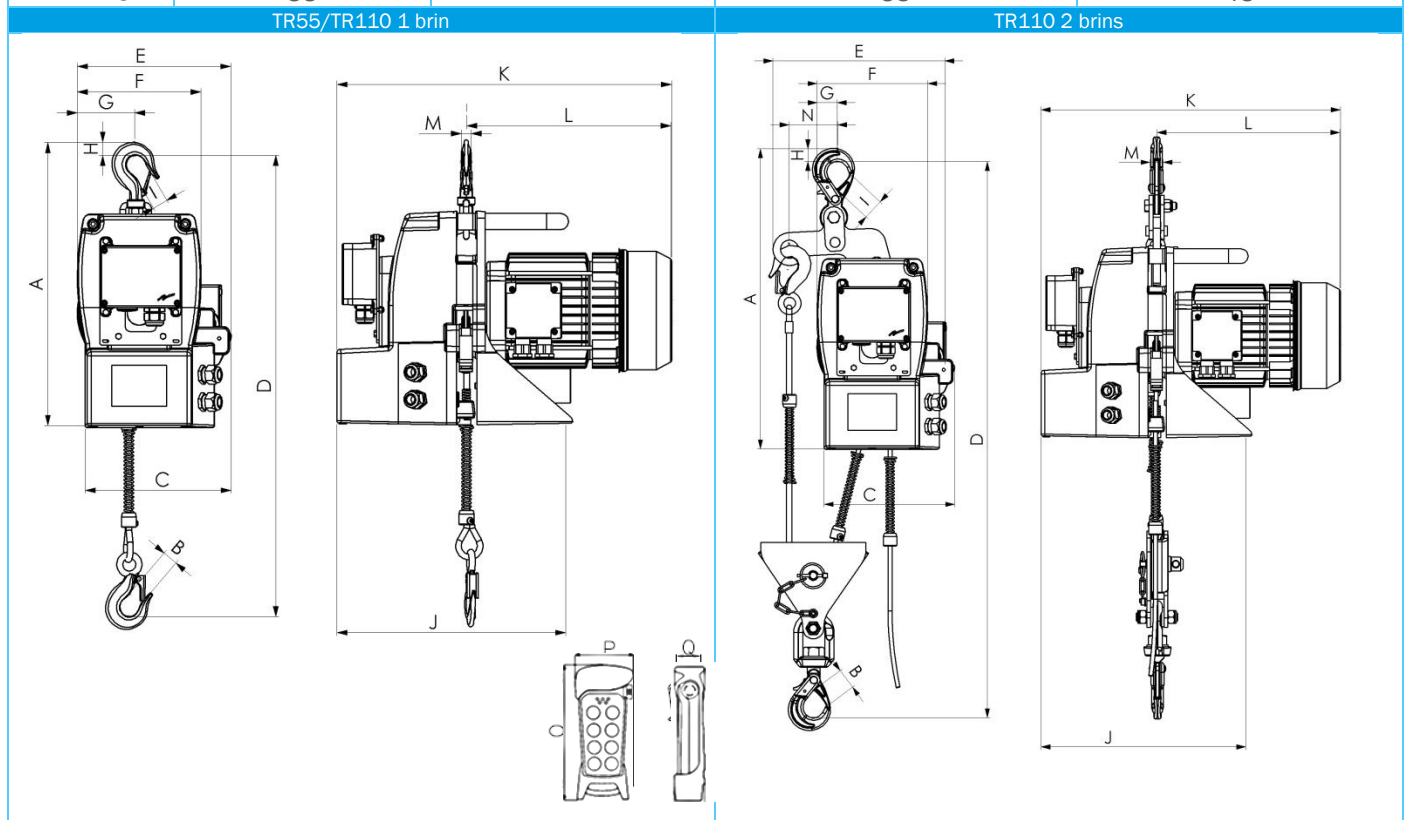
DESCRIPTION

Une gamme complète :

- Capacité de levage de 0 à 550kg (non mouflé) et de 0 à 1100 kg (mouflé pour le TR110)
- Equipée d'un dispositif de surcharge en configuration mouflée au-delà de 1000kg
- Hauteur de levage illimitée
- Commande par radio, portée maxi 500m
- Levage par brin direct ou kit de mouflage
- Moteur Mono ou Triphasé (TR55) ou mono (TR110)
- Utilisation dans de nombreux environnements de travail tel que chantier, construction, industrie, ascensoriste...
- Poignée ergonomique pour faciliter le transport
- Classification FEM : 1Bm

CARACTERISTIQUES TECHNIQUES

| Modèle | TR55 | | TR110 | |
|--------------------------|-----------------|------------------|-----------------|------------------|
| | Direct - 1 brin | Moufle - 2 brins | Direct - 1 brin | Moufle - 2 brins |
| C.M.U. ⁽¹⁾ kg | 550 | - | 550 | 1100 |
| Vitesse m/mn | 7 | - | 7 | 3.5 |
| Poids kg | 33 | - | 33 | 43 |



| Modèle | Dimensions mm | | | | | | | | | | | | | | | | |
|---------------|---------------|----|-----|-----|-----|-----|----|----|----|-----|-----|-----|----|----|-----|----|----|
| | A | B | C | D | E | F | G | H | I | J | K | L | M | N | O | P | Q |
| TR55 | 430 | 20 | 212 | 642 | 224 | 208 | 90 | 20 | 19 | 347 | 519 | 313 | 15 | - | 193 | 85 | 43 |
| TR110 1 brin | 430 | 20 | 212 | 642 | 224 | 208 | 90 | 20 | 19 | 347 | 519 | 313 | 15 | - | 193 | 85 | 43 |
| TR110 2 brins | 479 | 29 | 212 | 876 | 285 | 208 | 31 | 20 | 28 | 347 | 519 | 313 | 15 | 75 | 193 | 85 | 43 |

C.M.U. (1) : Charge Maximale d'Utilisation

- Alimentation électrique :

| Modèle | 3 phases ⁽²⁾ | 1 phases ⁽³⁾ |
|--------|-------------------------|-------------------------|
| | 400V – 50 Hz | 230V – 50 Hz |
| TR 55 | ✓ | ✓ |
| TR 110 | ✗ | ✓ |

(2) commande en basse tension 48v

(3) commande en tension direct

- Diamètre câble : 6.5 mm
- Option câble antigiratoire avec crochet à émerillon
- Option kit de retournement
- Option boîte à bouton brochable
- I.P.55
- Limiteurs de courses haut et bas réglables

STANDARDS APPLICABLE

- **CE** Treuil conforme à la directive machine 2006/42/CE
- Classification selon la norme FEM 9.511 : 1Bm
- Classification selon la norme ISO4301/1 : M3

| Code | Description | Code EAN | Poids (incl. emballage) | Dimensions emballage |
|--------|-------------------------|---------------|-------------------------|----------------------|
| 286879 | TR55 230V-M-50HZ-RADIO | 3600232868798 | 43 kg | 800 x 400 x 600 mm |
| 286899 | TR55 400V-T-50HZ-RADIO | 3600232868996 | 43 kg | 800 x 400 x 600 mm |
| 286919 | TR110 230V-M-50HZ-RADIO | 3600232869191 | 53 kg | 800 x 400 x 600 mm |